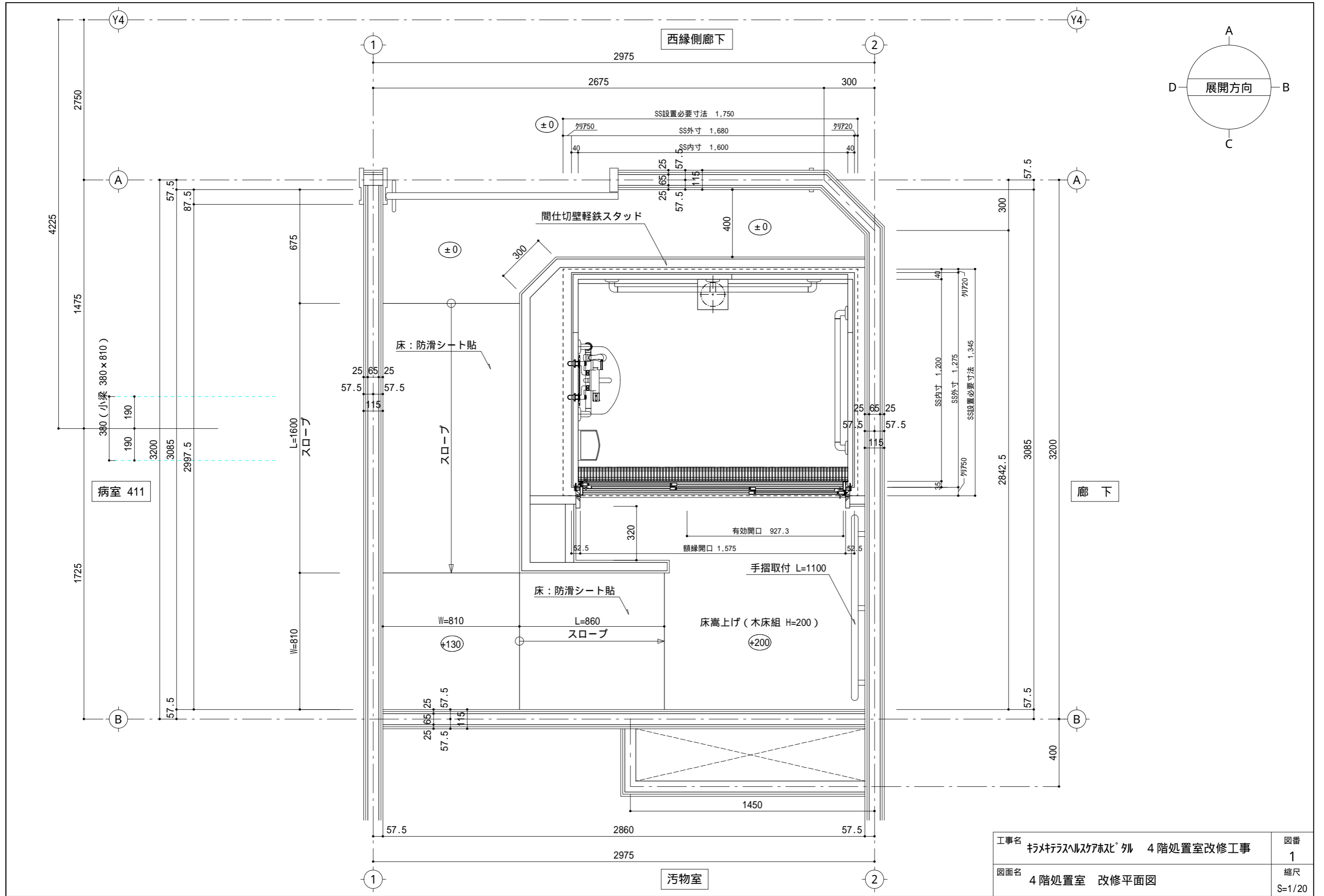
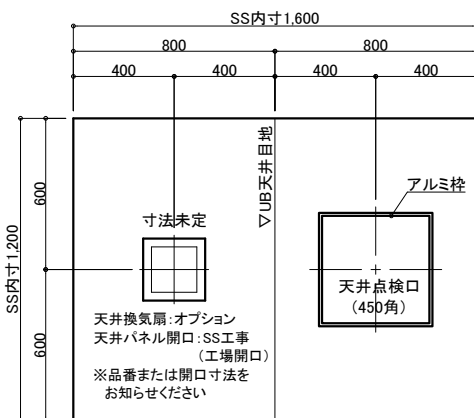
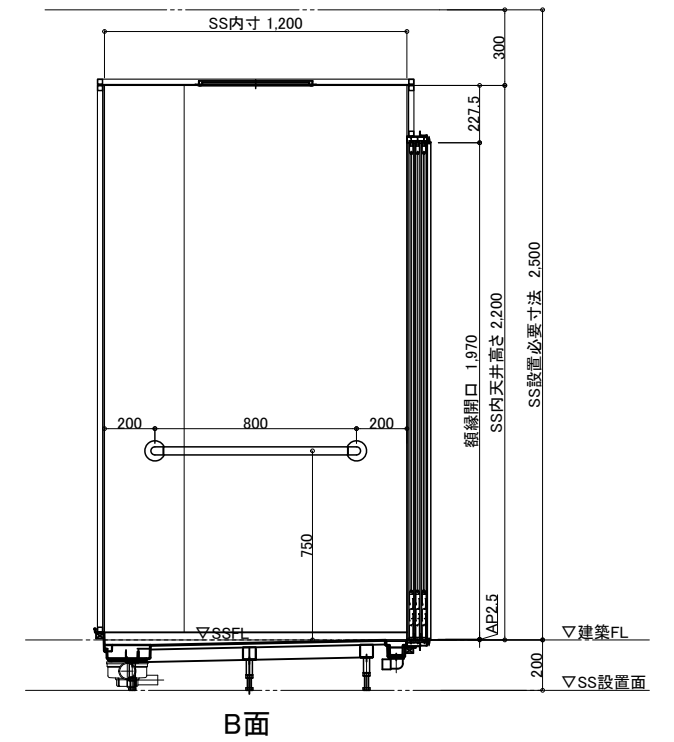
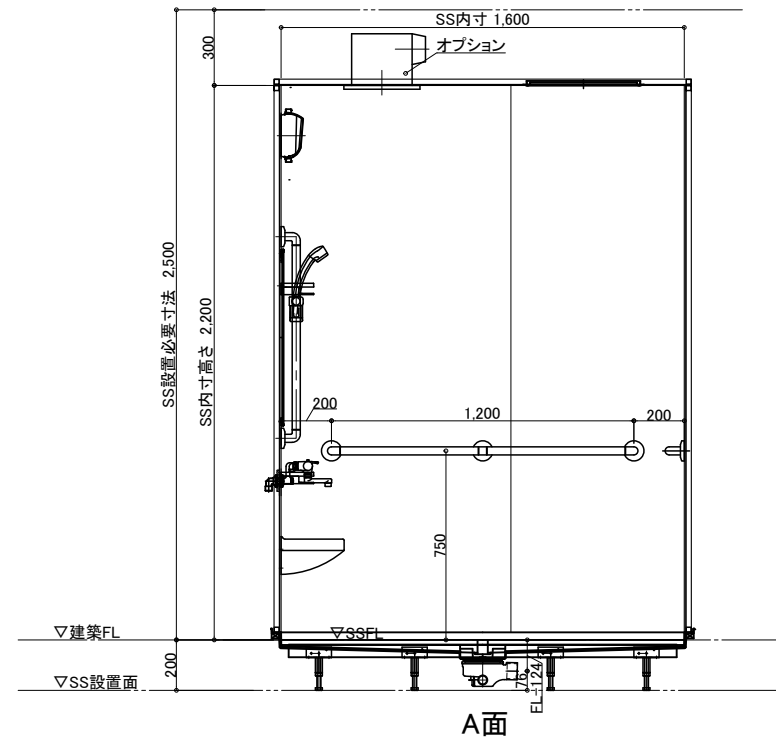
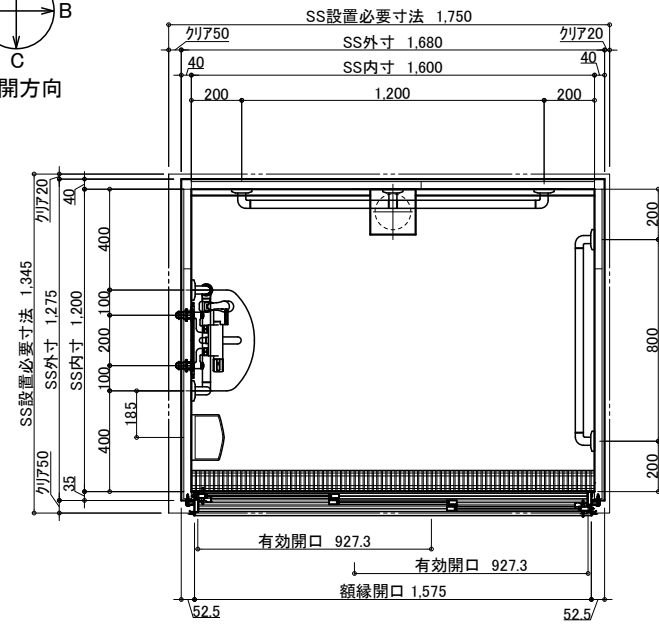
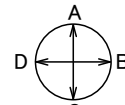


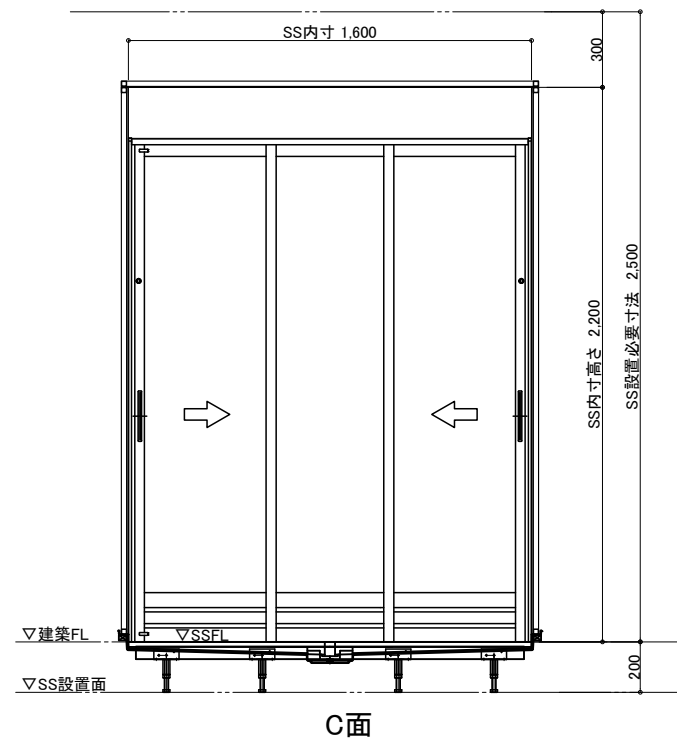
工事名	キヤリアスヘルスケアビル 4階処置室改修工事	図番	1
図面名	4階処置室 現状平面図	縮尺	S=1/20



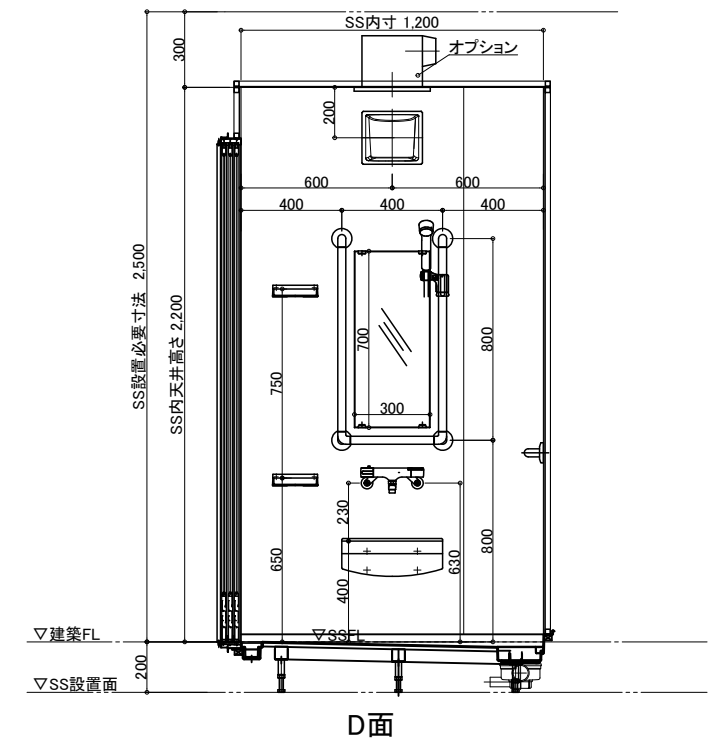
工事名	ヤマテラスヘルスケアビル 4階処置室改修工事	図番	1
図面名	4階処置室 改修平面図	縮尺	S=1/20



天井伏図



C面

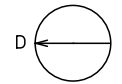


D面

名称	仕様	カラー	数量	名称	仕様	カラー	数量
壁	スタンダードパネル/ハイグレードパネル	(*)		本 体	手すり	U型 400*800	ホワイト 1
床	FRP	ミディアムグレー/ライトブラウン			手すり	I型 800	ホワイト 1
天井	フラット天井	オフホワイト			手すり	I型 1200	ホワイト 1
ドア	3枚引き戸(両開き)有効開口:927.3	シルキーホワイト	1		スライツック	樹脂製	ホワイト 1
収納	化粧棚	-	2	ナースコール加工	UB工事:壁パネル開口まで		*オプション
照明	LED薄型照明	-	1	窓枠	フリー窓枠	ホワイト	*オプション
洗面置き台	樹脂製		1	給 排	水栓金具	洗い場水栓:サーモスイッチシャワーシャワーホース2m	1
鏡	防湿ミラー300*700*t5		1	給 水	給水・給湯管	断熱カバー	1
				水	排水管	Rp1/2メネジ止め	
				換気扇	換気扇	塩ビ管 VP50	
						UB工事:天井パネル開口まで	*オプション

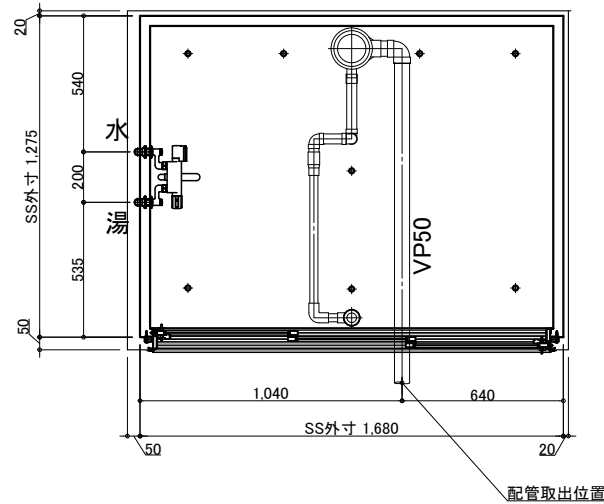
物件名:

介護システムバス ゆとりけあ ベーシック ダイワ化成株式会社	ご心配時の注意事項	受領印	縮尺 1/30 (A3)	製品図
	◎仕様をご確認の上、受領印と日付の記入をお願いします。 ◎ご発注後の仕様変更につきましては、追加費用の発生となります。 ◎上記に伴い、納期も変更になりますのでご注意ください。	日付 2021.07.01	日付 2021.07.01	図名 SYB-1216 S01-L 図番 U800 BS101(200)L U22_A_-1



配管系統図

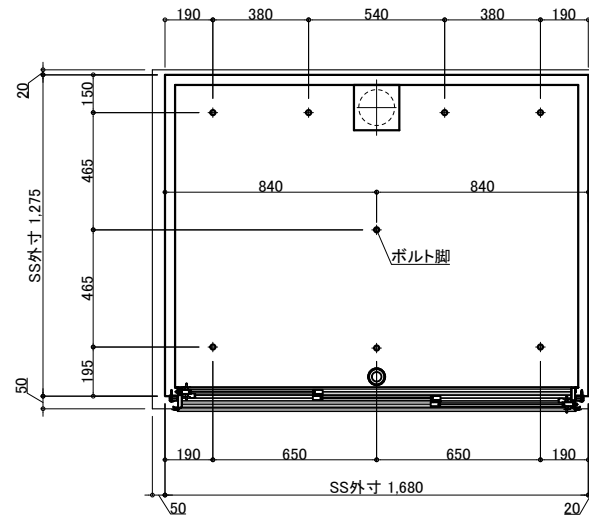
展開方向



配管取出位置

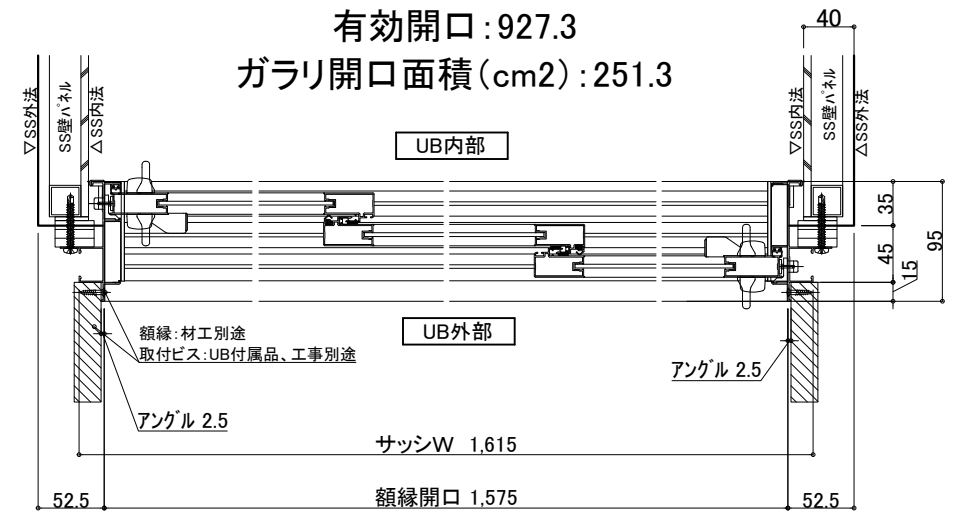
脚位置図

脚位置は15mm以内で寸法誤差が生じる場合があります。



3枚引戸

有効開口: 927.3
ガラリ開口面積 (cm²): 251.3



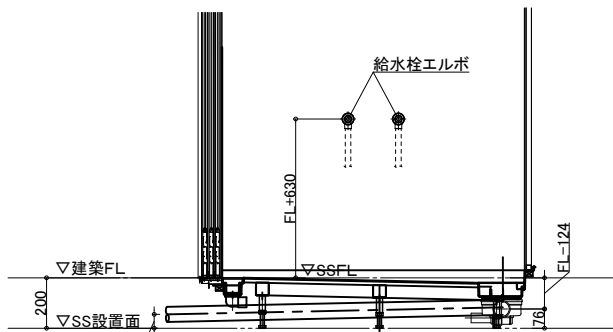
※付属の給水栓エルボ(下図参照)を管に接続し調整可能な状態で立ち上げて下さい。

天井換気扇

材工別途(オプションでの用意あり)
メーカー・品番・開口サイズをお知らせください
UB工事: 天井パネル開口まで以降全て一次側設備・電気工事

ナースコール

材工別途
設置の場合は位置・開口サイズをお知らせください
UB工事: 壁パネル開口まで以降全て一次側設備・電気工事



D面

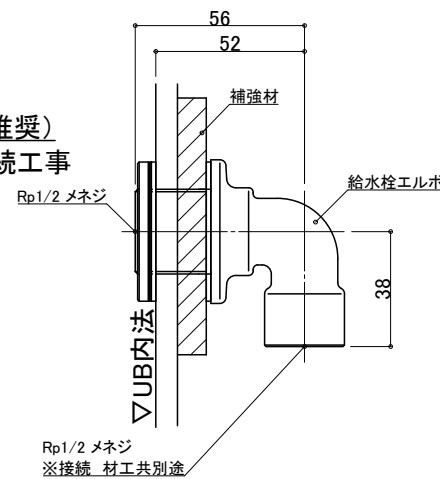
排水接続



VP50にてドア下より取出し以降別途

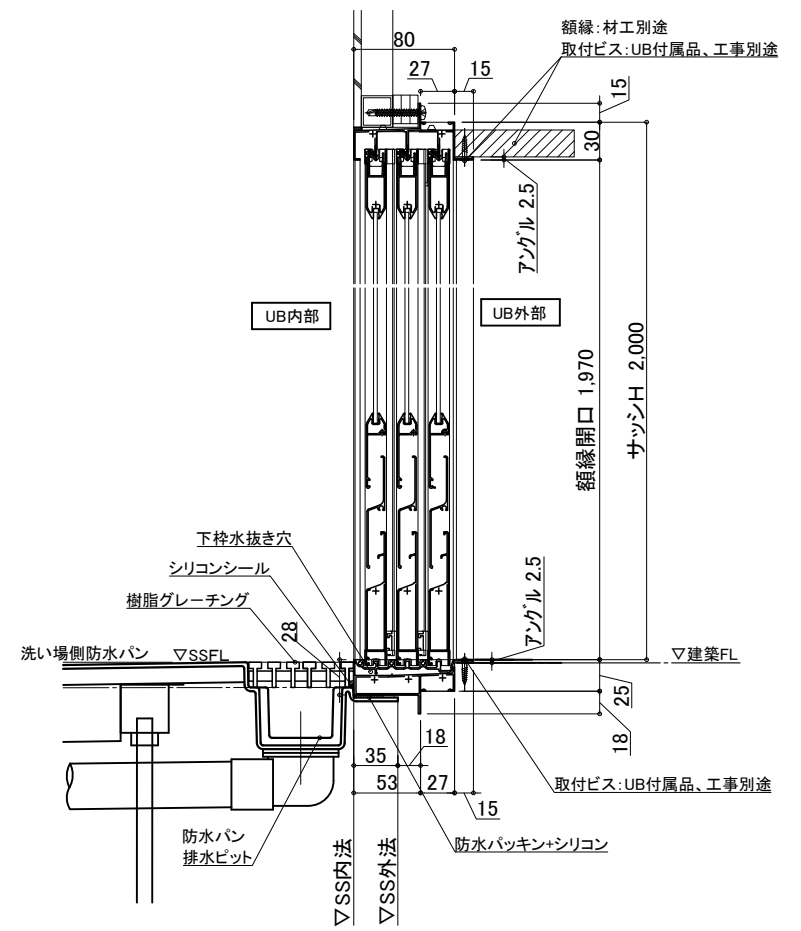
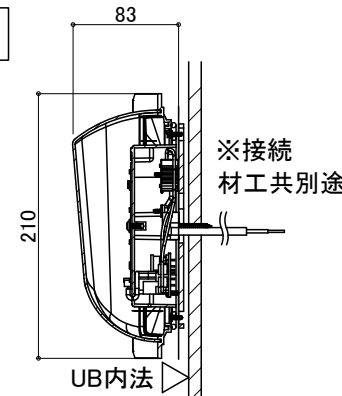
給水・給湯接続

- 一次側設備工事:
 - ・給水管の立上(※樹脂管推奨)
 - ・給水栓エルボとの事前接続工事
- UB工事:
 - ・UB内へ引込



薄型照明

LED薄型照明
MA44S+LED
*1灯



物件名:

<p>ご手配時の注意事項</p> <p>◎仕様をご確認の上、受領印と日付の記入をお願いします。 ◎ご発注後の仕様変更につきましては、追加費用の発生となります。 ◎上記に伴い、納期も変更になりますのでご注意ください。</p>	<p>受領印</p>	縮尺	<p>設備図</p> <p>図名 SYB-1216 S01-L U800 BS101(200)LS 図番 U22_A_-1</p>
		日付	

介護システムバス
ゆとりけあ
ベーシック
ダイワ化成株式会社